



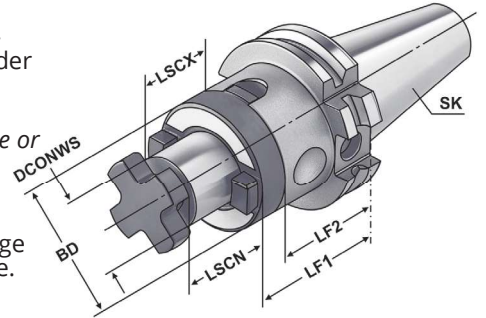
3



Verwendung:
Zur Aufnahme von Walzen-, Walzenstirnfräsern oder Messerköpfen mit Längs- oder Quernut.

Application:
For mounting milling cutters with transverse or longitudinal groove.

Application:
Destiné à recevoir les porte-fraises, les fraises cylindriques ou les têtes de fraisage avec rainure longitudinale et transversale.



ISO 7388-1 DC	Form AD/AF (AD/B)	$\leq 5\mu\text{m}$	G6.3 15.000 min ⁻¹	RFID Chip	DIN 6358	h6
---------------	-------------------	---------------------	-------------------------------	-----------	----------	----

Bestell-Nr. Order no. Référence	SK	DCONWS	TDCON	LF1	LF2	LSCN	LSCX	BD
DC.403.10.16	SK-DC 40	16	h6	55	45	17	27	32
DC.403.10.22	SK-DC 40	22	h6	55	43	19	31	40
DC.403.10.27	SK-DC 40	27	h6	55	43	21	33	48
DC.403.10.32	SK-DC 40	32	h6	60	46	24	38	58
DC.403.10.40	SK-DC 40	40	h6	60	46	27	41	70

Lieferumfang: Mit Fräseranzugsschraube, Mitnehmerring und Passfeder
Delivery: With retaining screw, driving ring and feather key
Livraison: Avec vis de serrage, bague d'entraînement et clavette

